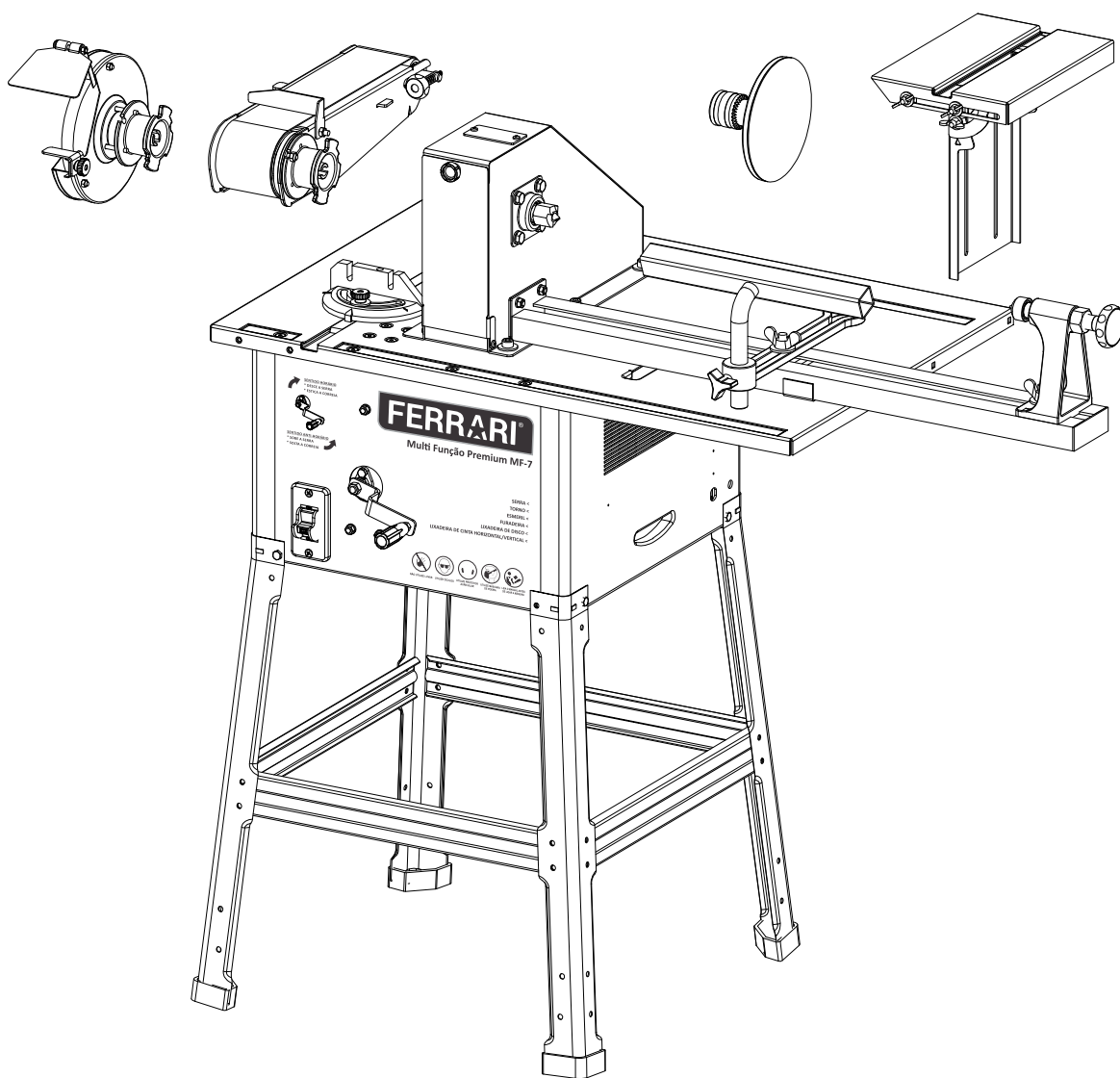


FERRARI®

Manual de instruções Multi Função Ferrari Premium MF-7





Para reduzir o risco de ferimentos leia atentamente o manual de instruções.



Use proteção auricular. O ruído pode provocar perda gradativa da audição.



Use máscara contra poeira. A poeira gerada pela serra é prejudicial à saúde.
Nota: Materiais que contenham amianto não devem ser serrados.



Use óculos de proteção. Cavacos e estilhaços produzidos durante a operação podem provocar cegueira.



Perigo de ferimento! Não aproxime as mãos do disco de serra em movimento.

Atenção

Antes de iniciar o uso do equipamento, algumas medidas de segurança devem ser respeitadas, afim de prevenir danos/ferimentos ao usuário. Leia atentamente este manual de instrução e consulte-o sempre que houver dúvidas. Nunca opere este equipamento sem antes ler todas as instruções.

1. Descrição do produto

(fig. 1/6/7/8 - pág. 12 e 13)

- 1 Mesa principal da serra
- 2 Protetor do disco de serra
- 3 Adaptador de aspiração superior
- 4 Disco de serra
- 5 Cunha abridora
- 6 Elemento de inserção da mesa
- 7 Guia paralela
- 8 Manivela
- 9 Pés
- 10 Pernas (bancada)
- 11 Interruptor para ligar/desligar
- 12 Adaptador de aspiração inferior
- 13 Parafuso com porca borboleta
- 14 Guia angular
- 15 Travessa longitudinal 465 mm (A)
- 16 Travessa transversal 445 mm (B)

2. Material fornecido

Retire todas as peças da embalagem e verifique se estão completas.

Remova o material da embalagem, assim como os dispositivos de segurança da embalagem e de transporte (caso existam).

Se possível, guarde a embalagem até ao término do período de garantia.

- 01 Multi Função
- 01 Disco de serra (montado na máquina)
- 01 Guia paralela
- 01 Guia angular
- 01 Torno para madeira
- 01 Acoplamento com rebolo (pedra de esmeril)
- 01 Acoplamento com lixa de cinta
- 01 Mandril
- 01 Lixa de disco
- 01 Mesa auxiliar (lateral/frontal)
- 01 Manual de instrução

ATENÇÃO

O produto e o material da embalagem não são brinquedos! As crianças não devem brincar com sacos de plástico, películas ou peças de pequena dimensão! Existe o perigo de deglutição e asfixia!

3. Utilização adequada

Ideal para serviços leves e semi-profissionais em marcenarias, residências, sítios, chácaras, construção civil e artesanato.

A máquina só pode ser utilizada para os fins indicados neste manual. Qualquer outro tipo de utilização é considerado inadequado. Os danos e/ou ferimentos de qualquer tipo resultantes são da responsabilidade do usuário/operador e não da Ferrari.

Só é permitido usar disco de serra e acessórios da máquina, conforme os dados de características que constam neste manual.

Para uma utilização adequada também faz parte o respeito pelas instruções de segurança, assim como pelas instruções de montagem e pelas indicações de funcionamento. As pessoas responsáveis pela operação e manutenção da máquina têm de estar familiarizadas com a mesma e ter conhecimento dos possíveis perigos.

Além disso, devem ser estritamente respeitadas as normas para prevenção de acidentes. Deverão ser respeitadas igualmente todas as demais regras gerais no domínio de segurança do trabalho.

Atenção!

Portanto, leia atentamente este manual de instruções. Guarde-o em um local seguro, para que o possa ser consultado a qualquer momento. Caso ceda o produto a outras pessoas, entregue também este manual de instruções.

Não nos responsabilizamos pelos acidentes ou danos causados pela não observância deste manual e das instruções de segurança.

Quaisquer alterações da máquina excluem completamente a garantia e responsabilidade do fabricante por todos os danos que resultarem da mesma.

Riscos de Acidentes!

Apesar do uso conforme as instruções, não são possíveis eliminar completamente certos fatores de riscos. Em virtude do projeto e da construção da máquina, pode ocorrer o seguinte:
Contato com o disco de serra na sua parte não coberta.
Contato com o disco de serra em movimento (ferimentos graves).

Peças soltas sobre a mesa ou metal duro defeituoso do disco de serra em movimento podem ser lançados contra o usuário.

Nunca utilize duas funções ao mesmo tempo simultâneo (risco de ferimento).

Emissões de pó na madeira ou serragem, ao usar a máquina em recintos fechados causam problemas respiratórios.

Instruções de segurança

Atenção!

Ao utilizar ferramentas elétricas, devem ser respeitadas as medidas básicas de segurança, a fim de se evitar riscos de incêndio, choques elétricos e acidentes pessoais.

- 1. Mantenha o local de trabalho arrumado**
– A desordem no local de trabalho pode ser motivo de acidente.
- 2. Tenha em consideração o ambiente exterior**
– Não exponha as ferramentas elétricas à chuva. Não utilize ferramentas elétricas em locais úmidos ou molhados. Trabalhe em local bem iluminado. Não utilize ferramentas elétricas junto de líquidos ou gases inflamáveis.
- 3. Evite choque elétrico**
– Evite o contato com superfícies ligadas à terra, como por exemplo, tubos, radiadores, etc.
- 4. Mantenha as crianças afastadas!**
– Não deixe que outras pessoas toquem na máquina ou no cabo elétrico. Não permita que permaneçam no seu local de trabalho.
- 5. Guarde as ferramentas em local seguro**
– As ferramentas e acoplamentos que não estão sendo utilizados devem ser guardados em local seco e onde crianças não tenham acesso.
- 6. Não sobrecarregue a máquina**
– Conseguirá trabalhar melhor e com mais segurança se observar os limites indicados.
- 7. Utilize ferramentas de corte apropriadas**
– Use ferramentas afiadas para trabalhos como torneamento. Não utilize a máquina para fins à que não se destinam; por exemplo, a serra circular não pode cortar toras redondas e madeiras duras de lei.
- 8. Escolha vestuário apropriado para o trabalho**
– Não use roupas largas ou jóia, pois podem prender em peça móvel.
Se tiver cabelo comprido prenda-os.
- 9. Utilize óculos de proteção**
– Coloque também uma máscara durante os trabalhos que produzam pó.
- 10. Não force o cabo elétrico**
– Nunca transporte a máquina pelo cabo e não o puxe para tirar o plugue da tomada. Proteja o cabo de calor e evite o seu contato com óleo e objetos cortantes.
- 11. Mantenha fixo os Acoplamentos a ser trabalhado**
– Prenda firmemente cada acoplamento a ser usado, a fim evitar acidente.
– Não utilize duas funções ao mesmo tempo (simultâneo).
- 12. Controle a sua posição para trabalhar**
– Evite posições fora do normal. Escolha uma posição segura e mantenha sempre o equilíbrio.
- 13. Efetue uma manutenção cuidadosa das suas ferramentas e acoplamentos**
– Tenha as ferramentas sempre afiadas e limpas, para que possa trabalhar bem e em segurança. Cumpra as instruções de conservação e manutenção, bem como as indicações acerca da substituição de função (acoplamento). Controle regularmente o estado do plugue e do cabo elétrico, substituir por um técnico especializado, em caso de se encontrarem danificados. Mantenha as mãos secas e isentos de óleo e gordura.
- 14. Não mantenha o produto ligado à rede elétrica para troca de função ou manutenção.**
– Quando não estiver em uso, antes da manutenção e ao trocar de funções, como por exemplo, o disco da serra, a broca, etc.
- 15. Retire as chaves de ajuste**
– Antes de ligar, verifique se as chaves e ferramentas de ajuste foram previamente retiradas da máquina.
- 16. Evite ligações despropositadas**
– Não transporte ferramentas ligadas à tomada e/ou com o dedo colocado no interruptor. Antes de ligar o produto à rede, certifique de que o interruptor se encontra desligado.
- 17. Cabo de extensão em ambiente externo**
– Em ambientes externos utilize apenas um cabo de extensão próprio para esse fim (sem emendas).
- 18. Mantenha-se sempre atento**
– Atenção sempre no manuseio. Proceda com precaução. Não utilize a máquina, desde que sinta que não se consegue concentrar-se.
- 19. Verifique se o produto apresenta danos**
– Antes de continuar a utilizar a máquina, veja se as peças móveis funcionam devidamente, sem encravarem ou se existem peças danificadas.

Todas as peças têm que ser corretamente montadas, permitindo e garantindo um perfeito funcionamento da máquina. Todas as peças e dispositivos de proteção que se encontrem danificados devem ser convenientemente reparados ou substituídos pelo serviço de assistência técnica autorizada Ferrari.

20. Atenção

– Para sua própria segurança, nunca utilize acessórios ou peças adicionais que não fazem parte da máquina.

A utilização de outros acessórios, além dos indicados pela Ferrari, poderá ser motivo de acidentes pessoais e a perda da garantia.

21. Repare a sua máquina em uma assistência autorizada

A manutenção da máquina só pode ser feita em assistências autorizadas Ferrari.

22. Como Ligar um aspirador/ coletor de pó

- Se houver um aspirador/ coletor para a conexão no adaptador inferior (12) certifique-se de que estes sejam corretamente instalados e utilizados.

Atenção!

Cuidado! O disco de serra em rotação pode ferir seriamente as mãos.

Antes de plugar na tomada verifique a voltagem na máquina, se a tensão nominal da etiqueta de características coincide com a tensão da rede elétrica onde a máquina será plugada.

Nota:

Utilize apenas discos de serra cuja velocidade máxima admissível não seja inferior à velocidade máxima do eixo da serra circular de 5700 rpm e do material a ser cortado. Não é permitido, em circunstância alguma, travar o movimento do disco de serra (4), **pressionando-o de lado** quando estiver em movimento ou parado.

O disco da serra deverá funcionar sem qualquer impedimento.

Antes de acionar o interruptor para ligar/desligar certifique-se de que o disco de serra está bem montado e de que as peças móveis gire livremente. No caso de madeiras já trabalhadas, verifique se existem corpos estranhos, como p. ex. pregos ou parafusos, etc.

Utilize e ajuste corretamente a cunha abridora (5). A cunha abridora (5) é um dispositivo de proteção importante, que guia o material cortado, evitando que a fenda de corte se feche atrás do disco de serra e que o material seja rebatido. Tenha atenção à espessura da cunha abridora.

O protetor do disco de serra (2) tem que encostar sobre o material a ser serrado durante a operação a cada vez que a serra for operada.

Utilize sempre um bastão para empurrar (fig 19 - pág16), ao efetuar cortes longitudinais em peças estreitas com largura inferior a 120 mm. Obs.: O bastão para empurrar, não acompanha a máquina.

Não corte peças que sejam demasiadamente pequenas para que possa segurá-las com as mãos (perigo de ferimento).

Pressione a peça a ser cortada sempre com bastante firmeza contra a superfície da mesa (1).

CUIDADO! Pedacos de madeira cortados podem ser apanhados pela vidade do disco de serra e depois ser lançados violentamente contra o usuário.

Nunca retire estilhaços ou partes de madeiras entalados com o disco de serra em movimento.

Antes de remover qualquer objeto ou estilhaços, desligue a máquina e retire o cabo de alimentação da tomada.

4. Dados técnicos

Motor: 1500W

Tensão Nominal: 127V ou 220V

Mesa principal: 800 x 530 mm

Altura de corte da serra: 75 mm

Disco de serra: 10" (ø250 x ø30 x 2.4 mm)

Torno para madeira: 650 x 120 mm

Esmeril (pedra de rebolo): 6" x 1/2" x 5/8"

Lixa de cinta: 75 x 785 mm

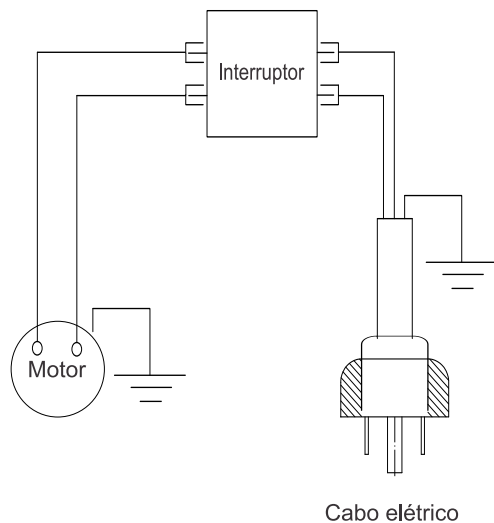
Lixa de disco: ø150 mm

Furadeira (mandril): 1.5 - 13 mm

Mesa auxiliar de 0-45° (lateral/frontal): 250 x 190 mm

Peso: 40.5 Kg

4.1. Esquema Elétrico



5. Montagem

Antes de ligar a máquina, certifique-se de que os dados constantes na etiqueta de características correspondem aos dados da rede elétrica. A máquina pode ser instalada sobre uma bancada de trabalho e fixada com parafuso pela sua base ou pode ser montada sobre sua própria bancada (10).

6. Bancada

Atenção! Deve se retirar o cabo de alimentação da tomada antes de efetuar trabalhos de manutenção, ajustes ou montagem da máquina.

6.1 Montagem da bancada (fig. 1/2/3/4/5 - pag. 12 e 13)

Localize os 4 pés de borracha (9) e as 4 pernas (10) fig.1. Encaixe o pé de borracha (9) na perna (10), conforme fig.2. Proceda a montagem para os demais.

Vire a máquina sobre uma superfície plana e limpa. Encaixe as quatro pernas (10) na máquina, figura 3. Com as porcas (C), arruelas de pressão (D), parafusos de cabeça sextavada (E) e arruelas lisas (F), fixe-as sem apertar totalmente.

Proceda com a montagem para as travessas transversais (B), conforme fig.4, pág. 12. Em seguida fixe as travessas longitudinais (A), nas pernas da lateral da máquina, conforme fig. 5 pág. 13. Por fim, aperte bem todos os parafusos.

6.2 Montagem/desmontagem do protetor do disco de serra (fig. 7/8/11 - pag.13 e 14)

Coloque o protetor do disco de serra (2) sobre a cunha abridora (5), de modo que o parafuso (13) encaixe no orifício da cunha abridora fig.8.

Rosqueie o parafuso borboleta (5) mas, não aperte totalmente o parafuso (13); a proteção do disco de serra deve manter-se móvel.

Para desmontar o protetor (2), siga o sentido inverso da montagem.

Coleta de serragem (orientativo)

Fixe um duto de aspirador de pó ao adaptador de aspiração (3) na proteção do disco de serra (2), ou um coletor de pó na saída do adaptador de aspiração (12).

6.3. Ajustar a cunha abridora (fig. 8/9/10/11 - pag. 13 e 14)

Atenção! Retire o cabo de alimentação da tomada

Suba o disco de serra (4) para a máxima profundidade de corte, colocando-o na posição de 75 mm.

Desmonte a proteção do disco de serra (ver 6.2.)

Retire o elemento de inserção da mesa (6) (ver 6.4.)

Em seguida afrouxe o parafuso de fixação (19) da cunha.

6.3.1. Ajuste para cortes máximos (fig. 9/11 - pag. 14)

Ajuste a cunha abridora (5) para cima até que a distância entre a superfície da mesa principal (1) até borda superior da cunha abridora (5) seja de aprox. 9 cm de altura fig.9.

A distância entre o disco de serra (4) e a cunha abridora (5) deve ser de 3 a 5mm.

Aperte novamente o parafuso (19) e monte o elemento de inserção da mesa (6) (ver. 6.4).

6.4 Desmontagem do elemento de inserção da mesa (fig. 10 - pag. 14)

Retire a proteção do disco de serra (2).

Remova o parafuso (17).

Retire o elemento de inserção da mesa (6)

A montagem do elemento de inserção da mesa é realizada na sequência inversa.

Para prevenir acidentes, substitua o elemento de inserção da mesa em caso de desgastes natural ou avaria.

6.5 Montagem/substituição do disco de serra (fig.21/22 - pag. 16)

Atenção! Retire o cabo de alimentação da tomada.

Remova o elemento de inserção da mesa (ver 6.4).

Evite o contato com os dentes da serra.

Nota: Remova o disco pela parte inferior da máquina.

Trave o disco com uma chave philips introduzindo-a no furo auxiliar da polia, conforme figura 21A. Em seguida use uma chave de boca de 13 mm e solte o parafuso M8, girando no sentido anti-horário, conforme figura 22. Com uma chave L (allen) retire os 2 (dois) prisioneiros de fixação da polia (fig. 21B), girando no sentido anti-horário. Retire a polia e o disco de serra com cuidado. Substitua o disco de serra por um novo. Para a montagem do novo disco de serra, proceda pela ordem inversa.

Atenção! Verifique o sentido de rotação; o ângulo de corte dos dentes deve apontar para frente (ver seta na proteção do disco de serra.)

Monte e ajuste novamente a cunha abridora (5) e a proteção do disco de serra (2) (ver 6.2.,6.3.)

Antes de voltar a trabalhar com a serra, verifique a se todos os dispositivos de proteção estão funcionando corretamente.

7. Operação

7.1. Interruptor para ligar/desligar (fig.6 - pag. 13)

Para ligar a máquina, coloque o interruptor (11), na posição "ON".

Antes de começar a operação, aguarde até o alcançar a máxima rotação.

Para desligar a serra, volte o interruptor a posição "OFF".

7.2. Profundidade de corte

Ajuste o disco de serra (4) para a profundidade de corte pretendida girando a manivela (8).

Ao girar para a direita no sentido horário:

a serra desce tendo menor profundidade de corte.

Ao girar para a esquerda no sentido anti-horário, a serra sobe tendo maior profundidade de corte.

Altura máxima de corte 75 mm.

7.3.1. Largura de corte (fig.13/14/15/16/17 - pag. 15)

Para efetuar cortes longitudinais deve se usar a guia paralela (7).

O guia paralela é montado em ambos os lados sobre a mesa da serra (1).

O guia paralela deve ser colocado conforme mostra fig.13 (24/25) na mesa da serra (1).

O guia paralela (7) pode ser ajustado para a medida desejada através da escala (26) fig.17 da mesa (1).

Para montar a guia paralela na mesa deixe a alavanca excêntrica (23) na posição reta fig.13.

7.3.2. Travar a guia paralela

Ajuste na escala a largura de corte necessária sobre a mesa (1).

Gire no sentido anti-horário a alavanca excêntrica fig 14 (23). Encaixe as duas extremidades da guia paralela fig.15 e 16.

Em seguida gire uma volta a alavanca excêntrica no sentido horário e baixe a alavanca excêntrica (23) para travar as extremidades do guia na mesa.

Nota: Gire a alavanca excêntrica duas ou mais vezes caso seja necessário para a fixação do guia.

Nota: Largura máxima da serra até a guia paralela na mesa 480 mm.

7.3. Guia angular (fig. 12/20 - pag. 14 e 16)

Empurre a guia angular (14) para dentro da ranhura (21) da mesa de serra fig.12.

Desaperte o parafuso serrilhado (20).

Gire a guia angular (14) até que a seta aponte para a medida angular desejada.

Volte a apertar o parafuso serrilhado (20).

8. Funcionamento

Atenção!!

Depois de cada ajuste recomendamos fazer um corte de ensaio para verificar as medidas ajustadas.

Depois de ligar a serra, espere até o disco de serra atingir a velocidade máxima antes de efetuar o corte.

Proceda com cuidado ao efetuar os cortes!

Recomendamos utilizar o produto com um aspirador de pó acoplado.

Verifique e limpe regularmente os canais de aspiração.

8.1. Efetuar cortes longitudinais (fig. 18 - pag. 16)

Significa que a peça é cortada em sua maior dimensão.

Uma face da peça é pressionada contra a guia paralela (7), enquanto que o lado plano sobre a mesa da serra (1).

A proteção do disco de serra (2) deve sempre ser aproximada à peça.

Nunca adote uma posição de trabalho consonante a linha de corte.

Ajuste a guia paralela (7) de acordo com a altura e a largura da peça (ver 7.3.2)

Ligue a serra .(ver 7.1.)

Coloque as mãos (com os dedos fechados) sobre a peça fora da direção do disco de serra

e empurre a peça apoiada a mesa e ao longo da guia paralela (7) em direção ao disco de serra (4).

Atenção!

Empurre a peça sempre até o final da cunha abridora (5).

A serragem de corte permanecem sobre a mesa da serra (1), até o disco de serra (4) estar novamente na posição de descanso.

Ao cortar materiais longos apóie a extremidade para evitar que esta caia (p. ex. cavalete, etc.)!

8.1.2. Cortar peças estreitas (fig. 19 - pag. 16)

Os cortes longitudinais em peças com largura inferior a 120 mm, têm que ser efetuados **impreterivelmente** com a ajuda de um bastão para empurrar (35).

O bastão para empurrar não é fornecido com a máquina.

8.1.3. Cortar peças muito estreitas (fig. 20 - pag. 16)

No caso dos cortes longitudinais em peças muito estreitas, com uma largura igual ou inferior a 30 mm, é necessário usar sempre um empurrador (não fornecido).

8.1.4. Efetuar cortes angulares (fig. 20 - pag. 16)

Encaixe a guia angular (14) na ranhura (21) da mesa da serra e ajuste a medida angular desejada. (ver 7.3.) .

Utilize então a ranhura (21), que faz com que as suas mãos e a guia angular não entrem em contato com a proteção do disco de serra.

Pressione firmemente a peça contra a guia angular (14).

Ligue a máquina (ver 7.1) .

Para efetuar o corte, empurre a guia angular (14) e a peça em direção ao disco de serra.

Atenção:

Segure sempre na peça guiada e não a peça que resulta do corte.

Empurre sempre a guia angular (14) até a peça estar totalmente cortada.

Volte a desligar a máquina.

Remova as sobras apenas quando o disco de serra estiver completamente parado.

9. Apresentação do torno (fig. 28 - pag. 17)

9.1. Torno para madeira

- 1 Manopla da caixa de polia
- 2 Ponteira
- 3 Apoio da ferramenta
- 4 Contra ponto
- 5 Manopla do contra ponto
- 6 Correia
- 7 Parafuso de aperto
- 8 Manopla do apoio da peça
- 9 Parafuso de aperto
- 10 Acoplamento de função

9.1.2 Montagem do torno (fig. 31 a 40 - pag. 18 e 19)

Remova o protetor do disco de serra (2) (ver 6.2) e o elemento de inserção da mesa (ver 6.4).

Em seguida coloque o conjunto de funções inteiriço sobre a mesa nos respectivos furos (a,b,c,d,e), conforme (fig. 31 - pag. 18).

9.1.3 Rotações & Funções (fig.32/33 - pag. 18)

A caixa de polia possui 3 velocidades por polia e correia como segue:

- Torno para madeira (correia encaixada do lado direito das polias superior e inferior): 960 rpm
- Furadeira & Lixadeira (correia encaixada no centro das polias superior e inferior): 1800 rpm
- Esmeril (correia encaixada do lado esquerdo das polias superior e inferior): 3200 rpm

Observação: Abra a tampa da caixa de polia na manopla (1), Solte a correia girando a manivela (8) no sentido anti-horário.

Para a função torno, certifique-se de que a correia (6) deve ser posicionada ao lado direito das polias inferior e superior (fig. 33 - pag. 18).

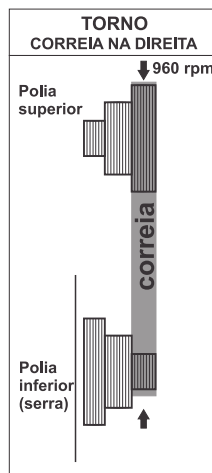
9.1.4 Fixação do Conjunto de Funções (fig. 34/35/36 - pag. 18 e 19)

Aperte os parafusos allen do conjunto de funções inteiriço nos respectivos furos (a,b,c,d,e), conforme mostra a (fig. 31 - pag. 18).

9.1.5 Esticando a correia (fig.37 - pag. 19)

Para estique a correia, gire a manivela (8) no sentido horário, até ficar tencionada.

Para soltar a correia gire no sentido anti-horário, Estique a correia e em seguida feche a tampa da caixa de correia **fig.38 - pag. 19) e verifique o desenho abaixo para referência do torno.**



desenho ilustrativo

10. Ajustar o contra-ponto (fig. 39/40 - pag. 19)

Ajuste o alinhando entre pontas pag.40.
Aperte o parafusos do contra-ponto e do apoio da ferramenta fig.39.

10.1. Torneiar a madeira (fig. 40A - pag. 19)

Para torneiar a madeira a ferramenta de corte ou formão devem estar bem afiados.
(As ferramentas de corte não acompanham a máquina).

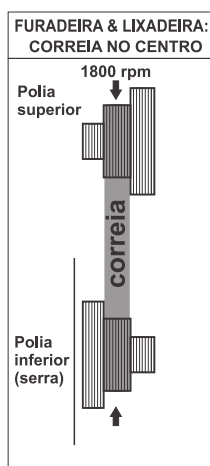
10.2. Centralize a madeira a ser trabalhada no torno entre pontas e fixe-a, girando a manopla do contra-ponto no sentido horário. Em seguida ligue a máquina (ver 7.1).

Segure firmemente a ferramenta de corte apoiada sobre a superfície do apoio da ferramenta (3) e lentamente encoste a ferramenta de corte na face da madeira até desbastar lentamente.

Atenção: Não introduza a ferramenta de corte com rapidez! Isso pode causar acidentes graves. Segure firmemente a ferramenta apoiada sobre o apoio da peça.

11. Função Lixadeira de disco (fig. 41 até 50 - pag. 20/21)

Abra a tampa da caixa de polia na manípulo (1), conforme mostra a **fig. 38 - pag. 19**. Solte a correia girando a manivela (8) no sentido anti-horário. Mude a correia para o centro das polias superior e inferior (**fig. 42 - pag. 20**), em seguida estique a correia (ver 9.1.5).



desenho ilustrativo

11.1. Montagem do disco de lixa (fig. 43/44/45 - pag. 20)

Retire a ponteira (1) do torno na caixa de correia. Com o auxílio de uma chave de boca de 10 mm segure o lado esquerdo do eixo e com uma chave de 24 mm gire solte a ponteira girando-a no sentido anti-horário, conforme fig.43. Em seguida, prenda o disco de lixa no mandril fig.44 e rosqueie o mandril no eixo da caixa de correia fig.45.

11.1.2. Montagem da mesa auxiliar fig. 46 - pag. 20)

Nota: A mesa auxiliar pode ser montada para a Lixa de disco (fig.47) e para a Lixa de cinta vertical (fig.59).

11.1.3. Fixação da mesa auxiliar para lixa de disco (fig. 47).

Monte a mesa auxiliar na altura desejada e para fixar utilize os parafusos cabeça plástica, conforme figura 48.

11.1.4. Fixação da mesa auxiliar para lixa de cinta (fig. 59). (ver 12.1.2.)

Monte a mesa auxiliar na altura desejada e para fixar utilize os parafusos cabeça plástica, conforme figura 48.

Nota: Para a lixa de cinta a montagem na frente da máquina. (ver 12.1.2.)

11.1.5. Guia angular (fig. 49 - pag. 21)

Encaixe o guia angular (14) na ranhura (21) da mesa auxiliar. Desaperte o parafuso serrilhado (20). Gire o guia angular (14) até que a seta aponte para a medida angular desejada. Volte a apertar o parafuso serrilhado (20).

11.1.6. Ajuste e Inclinação da Mesa auxiliar (fig. 49/50 - pag. 21)

Libere os 4 parafusos (38) da mesa auxiliar (**fig 49**). Aproxime a mesa na lixa de disco e ajuste o alinhamento. Volte a apertar os parafusos da mesa.

Para a inclinação da mesa libere o parafuso borboleta embaixo da mesa. Incline a mesa no angulo desejado e volte a apertar o parafuso borboleta, conforme mostra a **figura 50**.

12. Função Furadeira (fig. 51 - pag. 21).

Para utilizar a função furadeira, remova a lixa de disco do mandril. Em seguida monte uma broca no mandril. Utilize a mesa auxiliar para apoiar da peça a ser furada, conforme fig.52.

12.1. Função Lixa de cinta (fig. 53/54/55 - pag. 22).

A lixa de cinta pode ser utilizada em duas posições de lixamento como na horizontal **fig 56** e na vertical **fig 59**.

12.1.2. Montagem da Lixa de cinta horizontal (fig. 56)

Para a montagem horizontal, encaixe o acoplamento da lixa de cinta, conforme figura 54 em seguida baixe a alavanca trava. Fig.55. Para lixar, ligue a máquina (ver 7.1) e pressione a madeira a ser trabalhada contra a lixa em movimento, conforme figura 56.

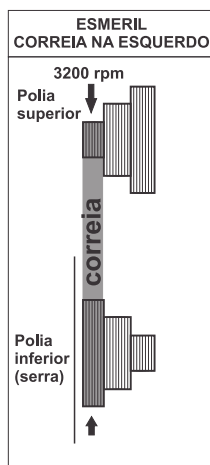
12.1.3. Montagem da Lixa de cinta vertical (fig. 59).

Para a função de lixa de cinta vertical, primeiro retire o parafuso do apoio da madeira (**fig. 57**). Em seguida afrouxe os parafusos da lixadeira, conforme mostra a **figura 58**. Levante a lixadeira de cinta até atingir 90° na vertical, conforme **fig. 59**. Volte a apertar a os parafusos da lixadeira de cinta (**fig. 58**).

Monte a mesa auxiliar na parte frontal da mesa principal (1) (ver 11.1.4).

13. Função Esmeril (fig. 60 - pag. 23).

Para a utilização da função esmeril.
Nota: A correia deve estar na posição de rotação de 3200 rpm. Para isso, basta abrir a tampa da caixa de correia figura 62 e soltar a correia girando o posicionamento da correia para o lado esquerdo das polias superior e inferior, conforme figura abaixo. Em seguida gire a manípulo no sentido horário para esticar a correia e monte o acoplamento do esmeril fig. 63/64.



desenho ilustrativo

13.1 Esmerilhar (fig. 65 - pag. 23).

Para esmerilhar uma peça ligue a máquina (ver 7.1). Em seguida apoie a peça a ser trabalhada na mesa do esmeril e levemente encoste a peça na pedra do rebolo cuidadosamente até desbastar.

14. Substituição do cabo de ligação à rede elétrica

Perigo!

Se o cabo de ligação encontra-se danificado é necessário que o mesmo seja substituído por uma Assistência Técnica Autorizada Ferrari.

15. Limpeza, manutenção

15.1 Limpeza

- Mantenha os dispositivos de segurança, ranhuras de ventilação e a carcaça do motor o mais limpo possível. Esfregue o produto com um pano limpo ou sobre com ar comprimido a baixa pressão.
- Aconselhamos a limpar o produto diretamente após cada utilização.
- Limpe regularmente o produto com um pano úmido. Não utilize detergentes ou solventes; estes podem corroer as peças de plástico do produto. Certifique-se de que não entra água para o interior do motor. A entrada de água num produto elétrico aumenta o risco de choque elétrico e danifica o produto.

15.2 Escovas de carvão

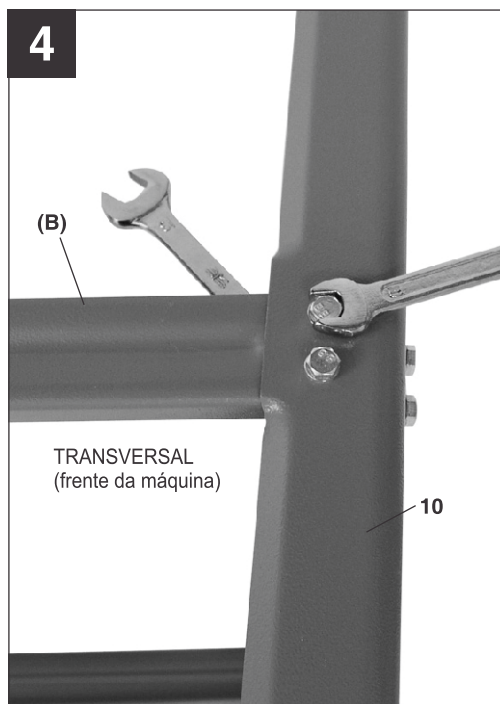
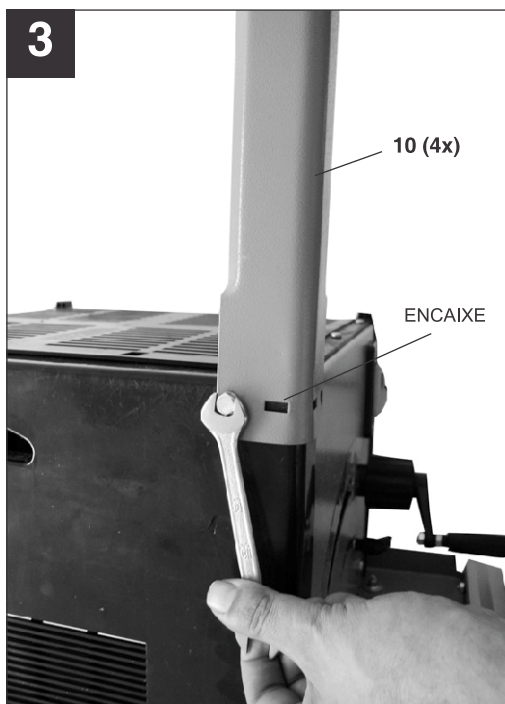
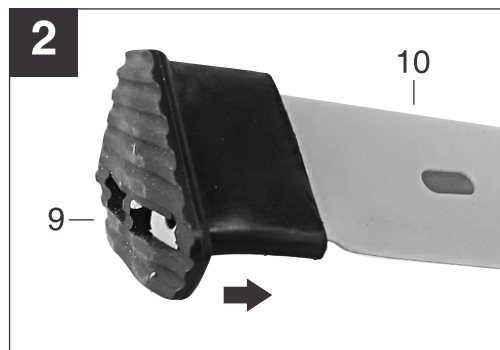
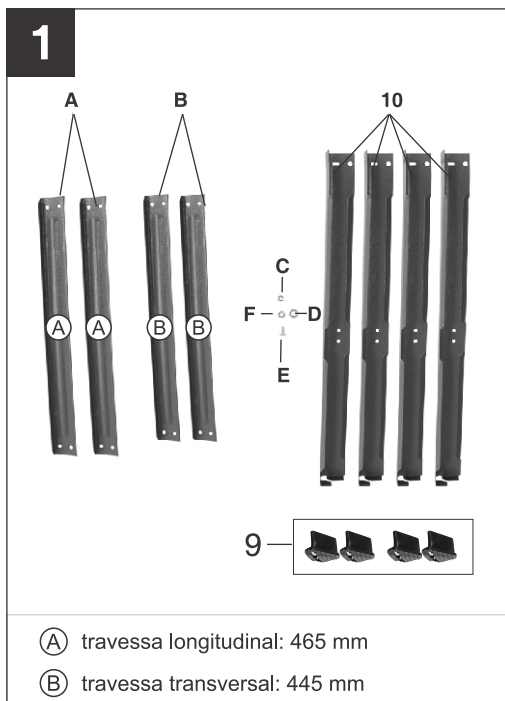
No caso de formação excessiva de faíscas, mande verificar as escovas de carvão por um eletricista da rede credenciada Ferrari.

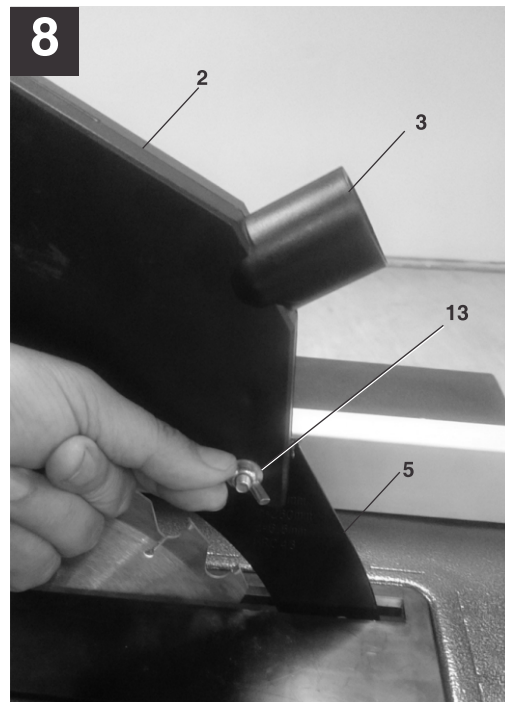
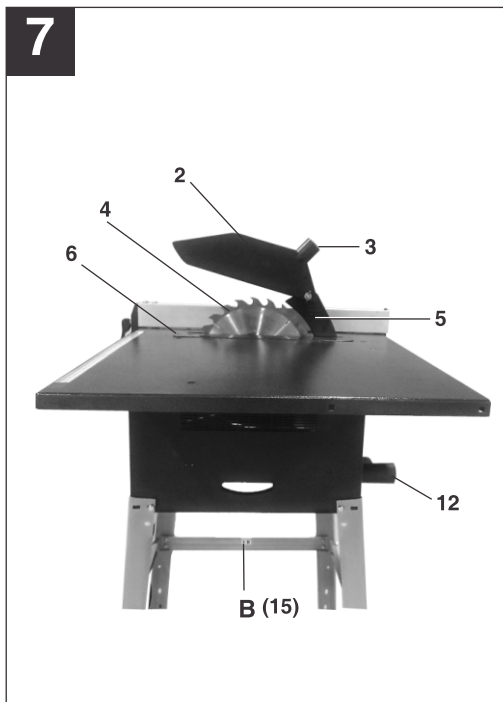
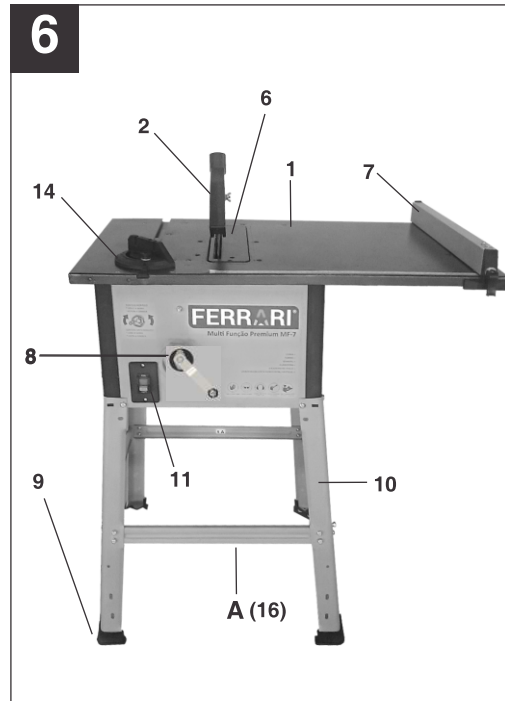
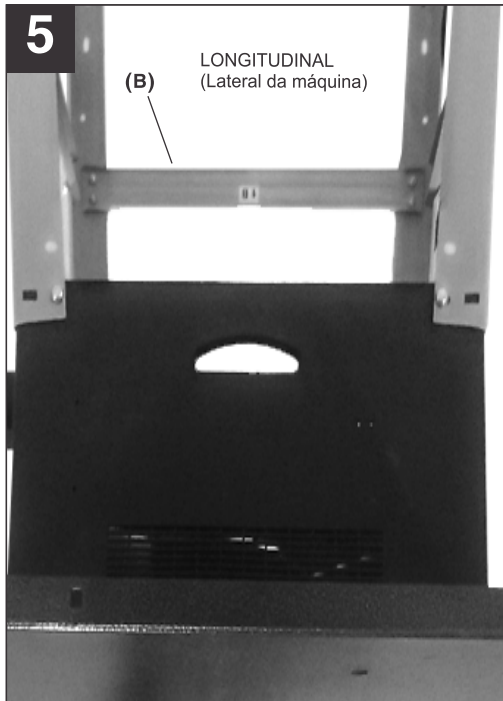
15.3 Encomenda de peças sobressalentes e acessórios:

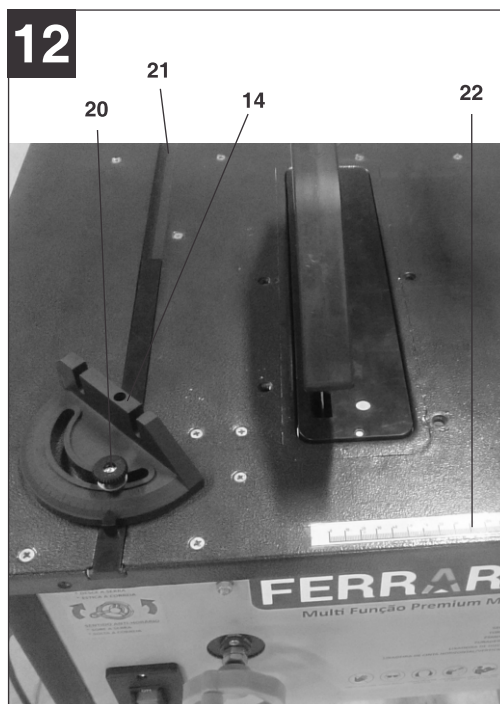
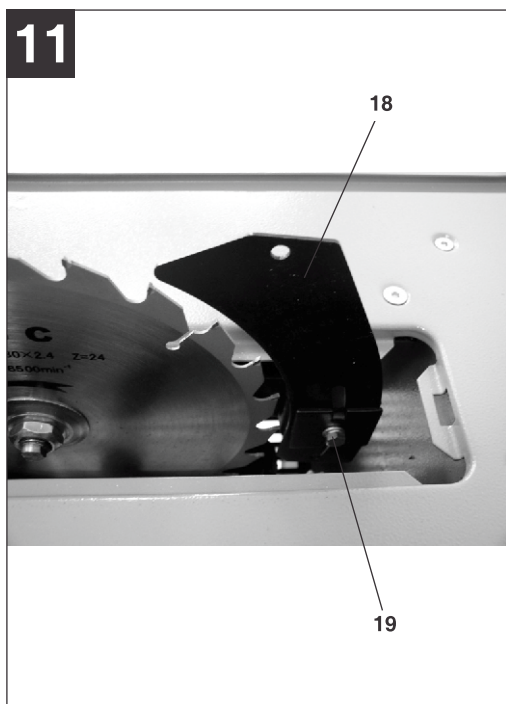
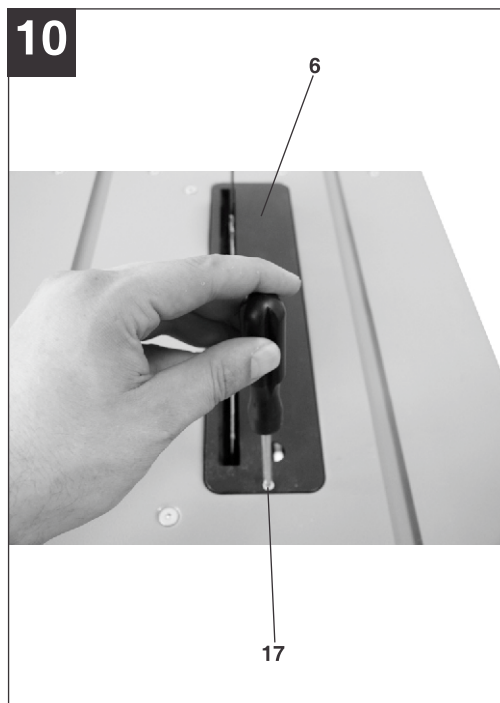
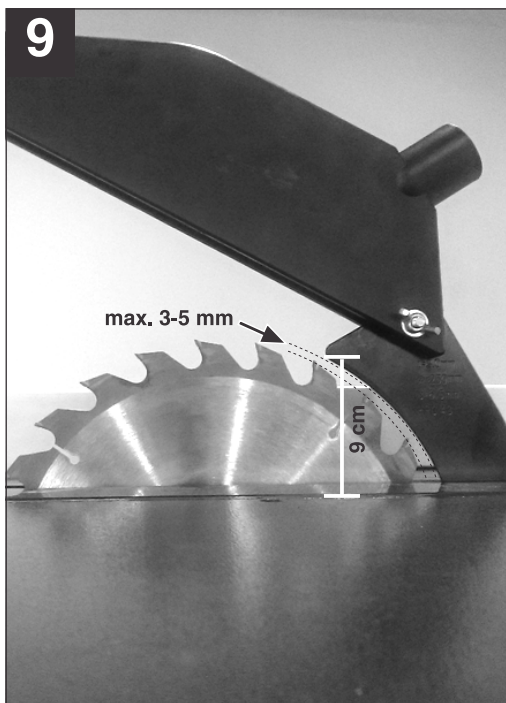
Entre em contato com uma Rede Autorizada Ferrari mais próxima de você pelo site www.ferrarinet.com.br

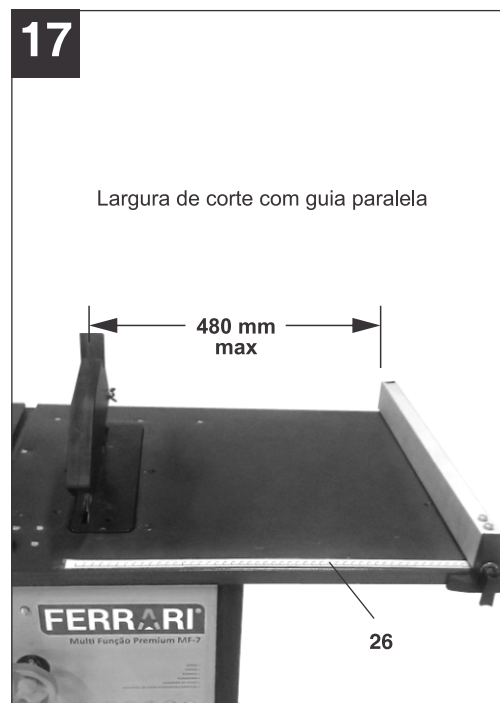
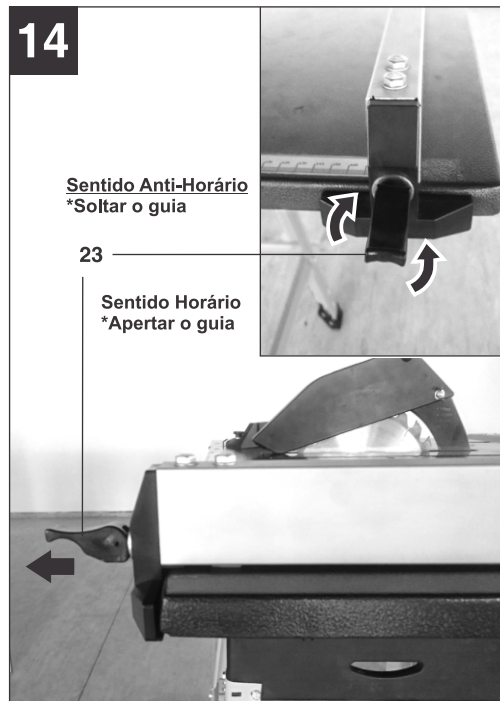
16. Eliminação e reciclagem (orientativo)

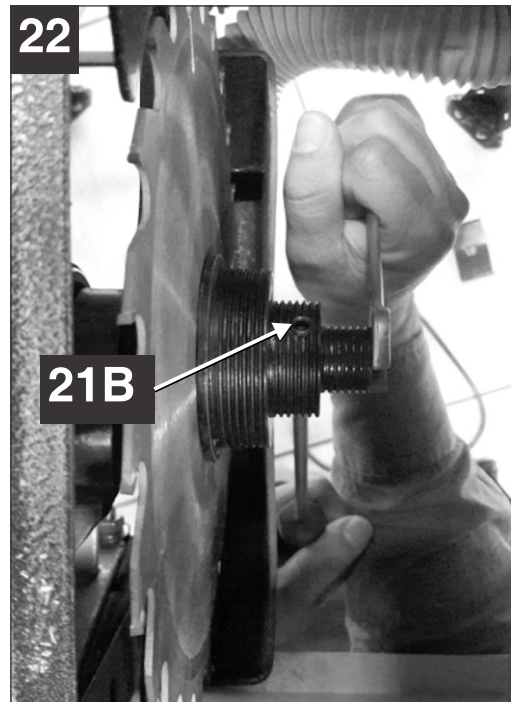
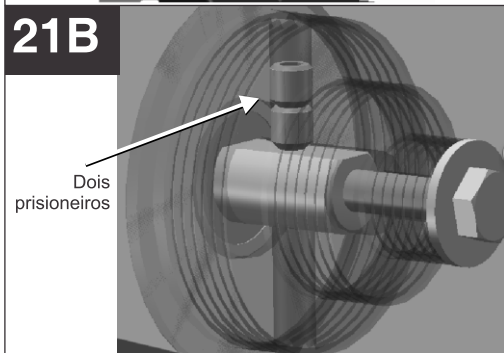
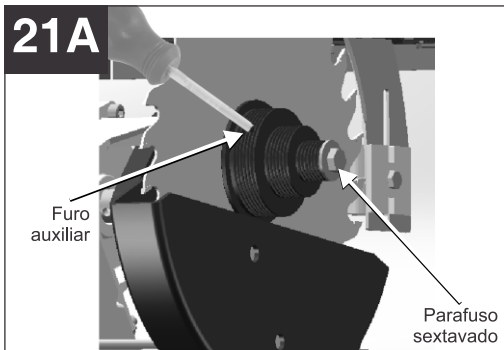
O produto encontra-se dentro de uma embalagem para evitar danos de transporte. Esta embalagem é matéria-prima, podendo ser reutilizada ou reciclada. O produto e os respectivos acessórios são de diferentes materiais, como por ex. o metal e o plástico. Os componentes que não estiverem em condições devem ter tratamento de lixo especial. Informe-se em sua cidade como reciclar. Proteja o Meio Ambiente!

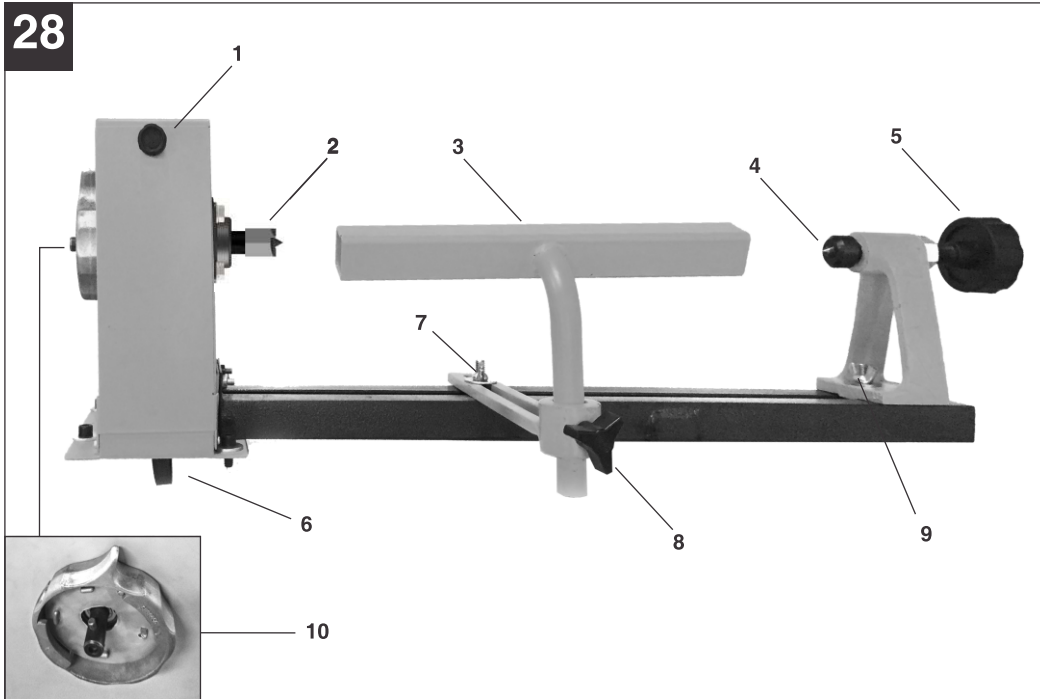


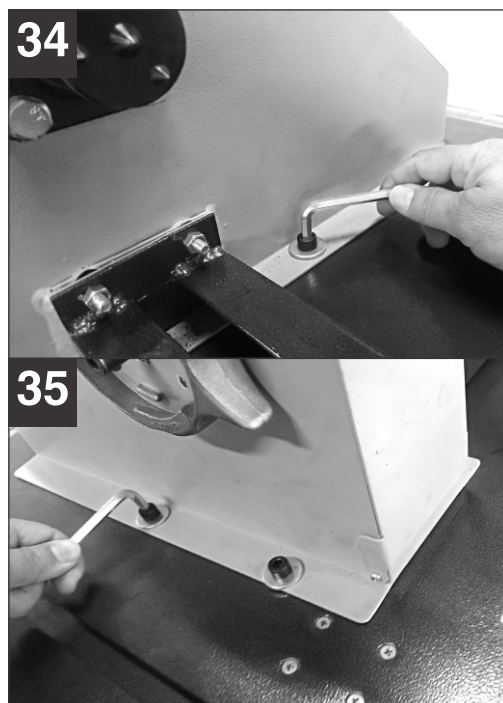
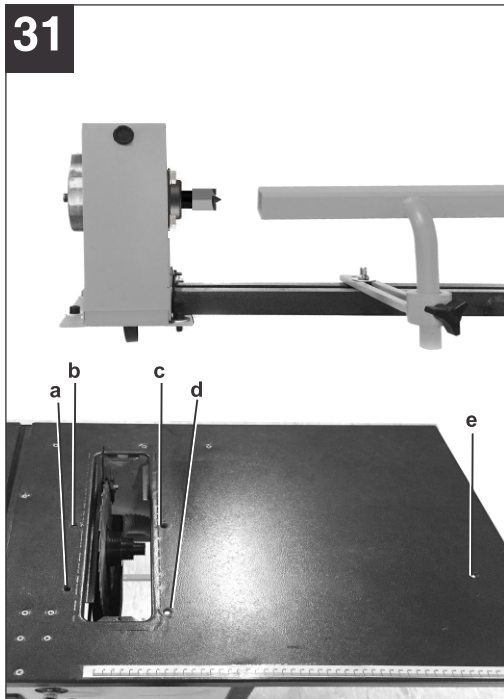


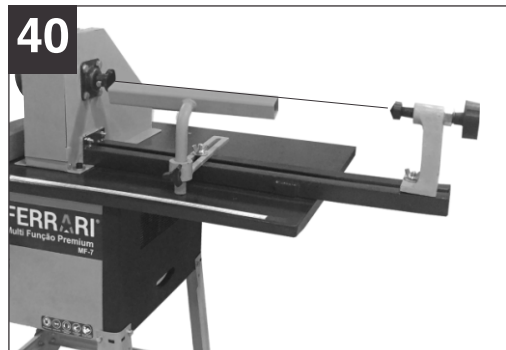
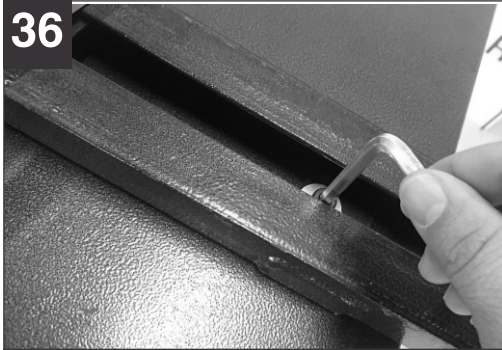


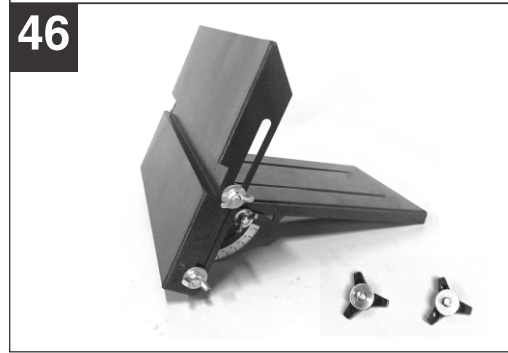
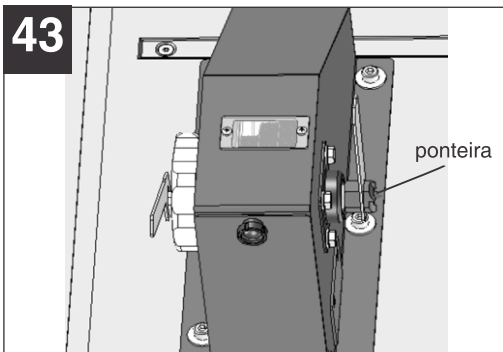
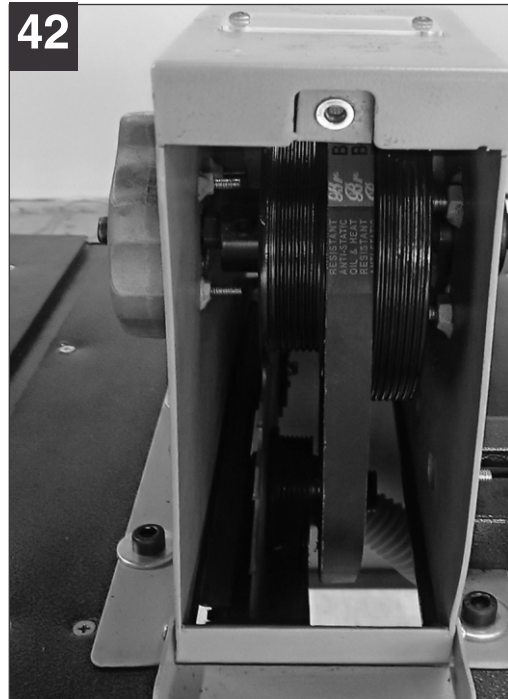


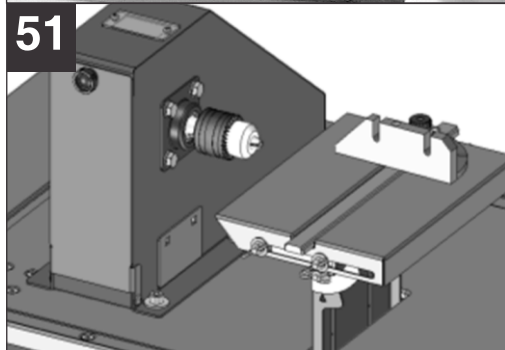
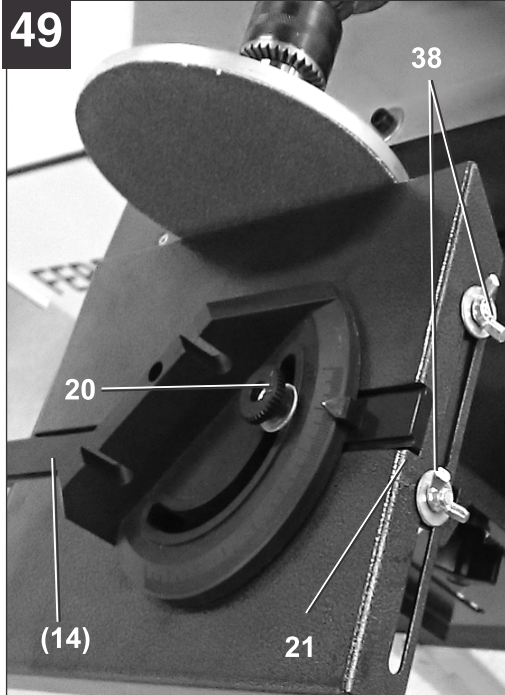
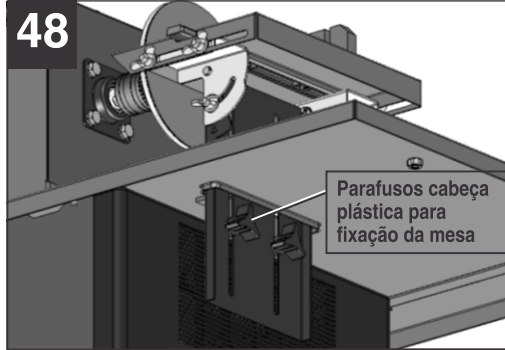
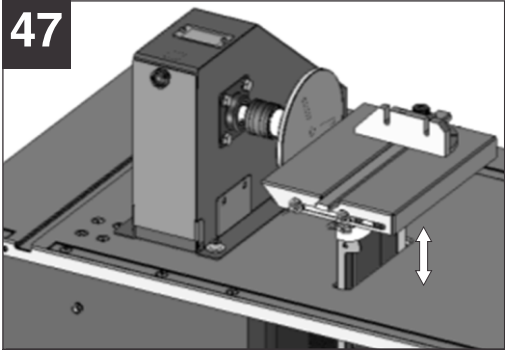


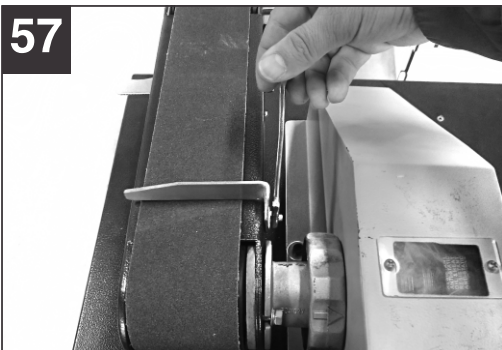
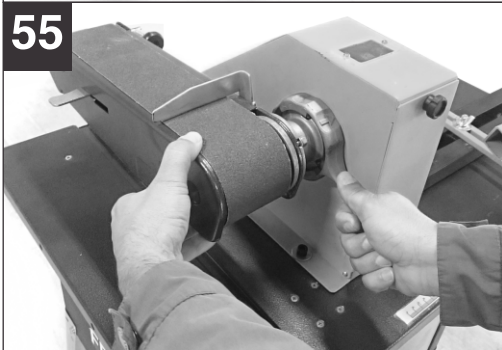


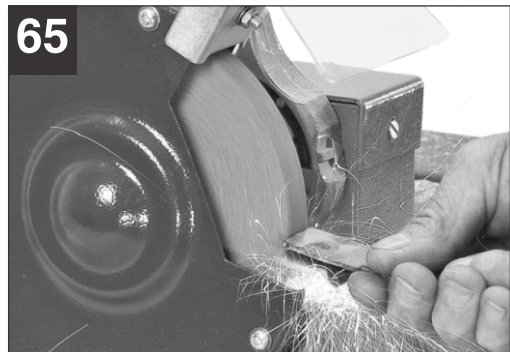
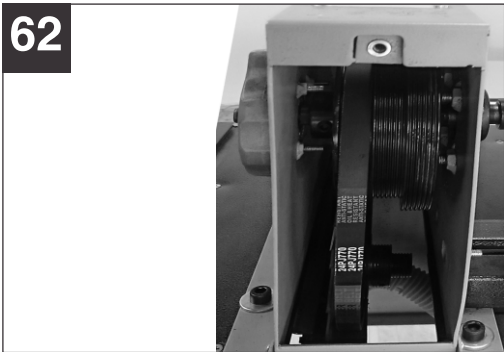
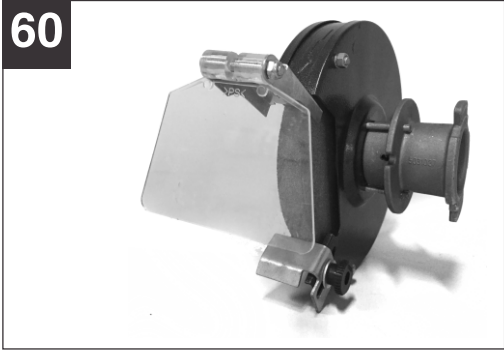














Certificado de Garantia:

Assegura-se a este produto garantia contra qualquer defeito de material ou de fabricação que nele se apresente no período de **12 meses** (3 meses de garantia por lei e 9 meses de garantia concedido pela fábrica), após emissão de nota fiscal do consumidor final. Os serviços de garantia a serem prestados são restritos unicamente à substituição ou conserto gratuito das peças defeituosas, desde que, a critério de um técnico credenciado, for identificado defeito de fabricação, constate-se falha em condições normais de uso, durante a vigência desta garantia.

Para Peças ou Acessórios de Desgastes Naturais a garantia torna-se nula como:

serras, manípulo, lixas, pedra de esmeril, mandril e correia.

A garantia é assegurada **por 6 meses (3 meses de garantia legal por lei, contando a partir da data de emissão da Nota Fiscal de Venda e 3 meses de garantia concedido pela Ferrari)**, contra eventuais defeitos de material ou fabricação, comprovados por laudo técnico devidamente assinado pelo nosso Assistente Técnico Ferrari Credenciado, onde constata-se falha em condições normais de uso durante a vigência da garantia.

A garantia torna-se nula e sem efeito se este produto sofrer qualquer dano provocado por acidente, agentes da natureza, desgaste natural das peças e componentes, uso abusivo ou em desacordo com as instruções de utilização fornecidos com este produto, defeitos ou danos causados pelo descuido do usuário no manuseio, apresentar sinais de violação, ajuste ou conserto por pessoas não autorizadas ou adaptações.

A garantia não inclui consumíveis como, por exemplo, combustíveis e/ou lubrificantes. Será considerada nula a garantia se este certificado apresentar rasuras ou modificações.

Os serviços acima mencionados, somente serão prestados nos locais autorizados e indicados pela Ferrari. O proprietário se responsabiliza pelas despesas e riscos de transporte (ida e volta) do produto a esses locais. Caso não haja esse serviço em sua localidade, o proprietário se responsabiliza pelas despesas e riscos de ida do produto aos locais autorizados pela Ferrari e as despesas e riscos de transporte de volta do produto ao proprietário, é de responsabilidade da Ferrari.

O certificado, devidamente preenchido pelo revendedor, deve ser apresentado juntamente com a respectiva nota fiscal de venda em qualquer caso de reclamação.

Nota: A garantia torna-se nula se o equipamento for devolvido sem seus respectivos acessórios, descritos na embalagem ou no manual.

Acesse também nosso site: www.ferrarinet.com.br e conheça toda nossa linha de produtos.

Sempre que necessário, entre em contato com a Central de Atendimento Ferrari pelo telefone:

(11) 2105-7500.

Observação: Caso não haja Serviço Autorizado em sua localidade, favor ligar para o telefone (11) 2105-7500, ou acessar o site: www.ferrarinet.com.br

Nome do Comprador: _____

Nº. Da Nota Fiscal: _____ Data: ____ / ____ / ____

Assinatura e Carimbo do Revendedor: _____



Comércio de Máquinas e Ferramentas Ltda.